

PRESSE IDRAULICHE SERIE PZ.



PZ. 83

Mori®

**PZ. 82**

• Le Presse idrauliche Verticali ritornano dal passato in una configurazione moderna con tutte le qualità dell'antica tradizione enologica. Sono utilizzate per l'estrazione di mosti qualitativi delle uve rosse fermentate e di vini delicati dalle uve bianche diraspate.

Caratteristiche tecniche: Struttura portante in acciaio verniciato ad alta resistenza meccanica.

Pistone a doppio effetto in acciaio cromato. Piatto di pressione in acciaio verniciato. Una o due gabbie in legno con cerchi verniciati montate su carrelli con vassoi raccogli mosto in acciaio inox.

Manometro di controllo con pressione registrabile da 50 a 350 Bar. Leva di comando a tre posizioni per il movimento.

A richiesta: Centralina due velocità. Gabbie in legno con cerchi inox. Gabbie interamente in acciaio inox. Piatto di spinta rivestito completamente in acciaio inox.

• The hydraulic vertical presses have returned from the past in a modern configuration but preserving all the qualities and characteristics based on the ancient oenological tradition. They are particularly suitable for extracting excellent must from red fermented grapes and delicate wine from destemmed white grapes.

Technical characteristics: Sturdy structure made in painted fe-stell with high mechanical resistance. Double effect piston in chromate steel. Plate of pressure in fe-steel. One or two cages made in wood mounted on a trolley with stainless steel tray. Pressure indicating and control gauge, pressure adjustable from 50 to 350 Bar. Three position platen movement control lever.

On request: Hydraulic group with 2 speed pump. Cage in wood with stainless steel hoops. Cages produced entirely in stainless steel.

Plate of pressure covered completely in stainless steel.

• Les Pressoirs verticaux return du passe avec un moderne configuration mais avec tous les qualités de la tradition enologique. Ils sont utilisée pour l'extraction de qualité du mout du vin rouge fermenté et du vin blanc.

Caratteristiche tecniche: Structure en acier émaille haute résistance mécanique. Piston double effet en acier chromé. Plateaux de pression en acier émaille. Une ou deux cages en bois avec cerclages en acier émaille montée sur chariot avec bassin de récupération en acier inox. Manomètre de contrôle de pression réglables de 50 a 350 Bar. Lièvre du commande avec 3 position pour le mouvement.

Sur demande: Centralienne hydraulique 2 vitesse. Cages en bois avec cerclages inox ou cage enterrement en inox aisi 304. Plateaux de pression revêtue enterrement de acier inox.



PZ. 84

- Modern gestaltete Hydraulische Vertikalpressen der Vergangenheit mit allen Eigenschaften der antiken Weinbautradition. Zur Förderung von Qualitätsmost aus vergorenen roten Trauben und von delikaten Weinen aus abgebeerten weissen Trauben.

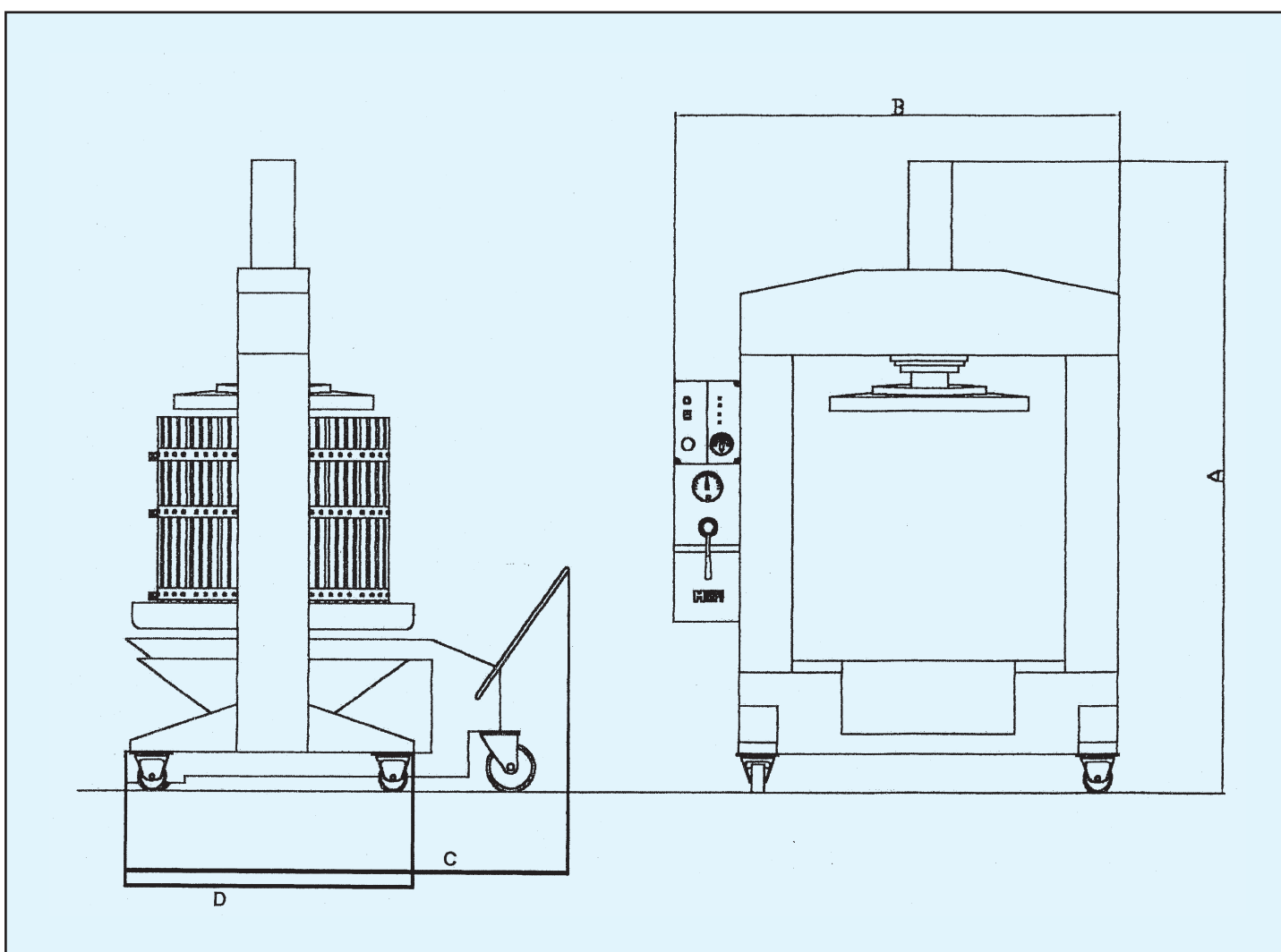
Technische Eigenschaften: Traggestell aus lackiertem Stahl mit hoher mechanischer Festigkeit. Doppelwirkender Kolben aus verchromtem Stahl. Druckscheibe aus lackiertem Stahl. Ein oder zwei Holzkörbe mit lackierten Bändern auf Radgestell mit Mostsammelbecken aus nichtrostendem Stahl. Kontrolldruckanzeiger mit einstellbarem Druck von 50 bis 350 Bar. Steuerhebel mit drei Positionen für die Bewegung.

Auf Anfrage: Einheit mit zwei Geschwindigkeiten. Holzkörbe mit Bändern aus nichtrostendem Stahl. Körbe vollständig aus nichtrostendem Stahl. Pressscheibe mit nichtrostender Stahlverkleidung.

- Las Prensas hidráulicas Verticales vuelven del pasado en una configuración moderna con todas las cualidades de la antigua tradición enológica. Se utilizan para la extracción de mostos cualitativos de uvas rojas fermentadas y vinos delicados de uvas blancas sin escobajo.

Características técnicas: Estructura portante de acero barnizado de alta resistencia mecánica. Pistón de doble efecto de acero cromado. Plato de presión de acero barnizado. Una o dos jaulas de madera con cercos barnizados, montadas en carretillas con bandejas de recogida del mosto de acero inox. Manómetro de control con presión ajustable desde 50 hasta 350 bares. Leva de mando de tres posiciones para el movimiento.

A petición: Centralita de dos velocidades. Jaulas de madera con cercos inox. Jaulas enteramente de acero inox. Plato de empuje revestido completamente de acero inox.



TIPO	DIAMETRO GABBIA	PISTONE	PRESSIONE	PRESSIONE DI CARICO	POTENZA ASSORBITA	DIMENSIONI DI INGOMBRO				
						A	B	C	D	PESO
PRESSE CON VASSOIO GIREVOLE										
PZ. 82	Ø50 x h65	Ø 70	350 Atm	Kg.13460	Hp 1,0 V220/380	cm. 185	cm. 100	—	cm. 110	Kg. 290
PZ. 84	Ø60 x h75	Ø 90	350 Atm	Kg.22250	Hp 1,0 V220/380	cm. 205	cm. 125	—	cm. 125	Kg. 380
PRESSE CON CARRELLO										
PZ. 85	Ø60 x h75	Ø 90	350 Atm	Kg.22250	Hp 1,0 V220/380	cm.205	cm.120	cm. 90	—	Kg. 400
PZ. 78	Ø70 x h80	Ø 110	350 Atm	Kg.33250	Hp 1,0 V220/380	cm.220	cm. 145	cm.130	—	Kg. 680
PZ. 83	Ø80 x h90	Ø 130	350 Atm	Kg.46430	Hp 1,0 V220/380	cm.245	cm. 245	cm.140	—	Kg. 890

Mori[®]
IMPIANTI ENOLOGICI

MORI LUIGI di Mori Arturo & C. s.a.s.
Via Cassia, 42 - Fraz. Calzaiolo - 50026 SAN CASCIANO VAL DI PESA (FI)
Tel. +39 055 8249117 Fax +39 055 8249304 - www.moriluigi.it - E-mail: mori@moriluigi.it